

Masterarbeit / Bachelorarbeit / Forschungspraktikum zum Thema Auftriebsgebiete

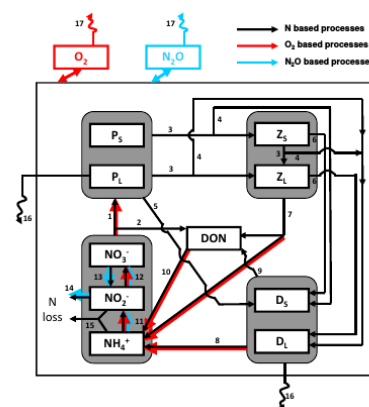
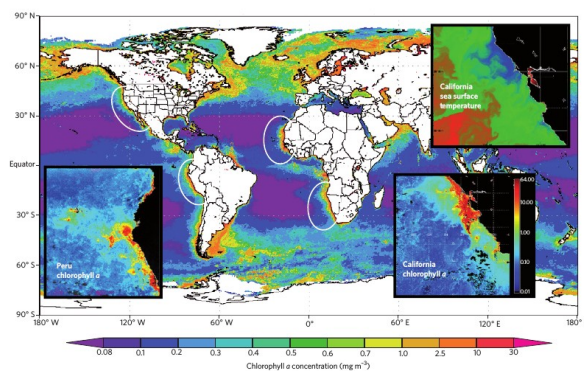
in der Arbeitsgruppe „Physikalische Ozeanographie (Theorie)“ des Institutes für Chemie und Biologie des Meeres (ICBM).

Auftriebsgebiete spielen weltweit eine große Rolle im Rahmen der marinen Primärproduktion. In Kooperation mit der Universität Stanford, USA, soll ein gekoppeltes bio-hydro-dynamisches Modellsystem entwickelt werden, das die physikalischen und biologischen Prozesse im Auftriebsgebiet des „Eastern Tropical North Pacific“ (ETNP) simulieren kann.

In einem ersten Schritt ist das hydrodynamische Modell zu erstellen und zu validieren sein. In weiteren Schritten wird ein bestehendes NPZD-Modull an die speziellen Bedürfnisse der Wissenschaftler aus Stanford angepasst.

Im Rahmen dieser Arbeit werden Kenntnisse in der Theorie und Verwendung von Ozeanmodellen sowie der Implementierung von NPZD Modulen gewonnen. Zur Bearbeitung der Aufgaben wären Vorkenntnisse in Matlab und den Prinzipien von Ozeanmodellen hilfreich; sind aber keine Voraussetzung.

Bei Interesse wenden Sie sich bitte an Prof. Dr. Jörg-Olaf Wolff (wolff@icbm.de) oder Dr. Karsten Lettmann (lettmann@icbm.de).



Lage wichtiger Gebiete mariner Primärproduktion. Viele davon sind typische Auftriebsgebiete. *Beispiel für die Interaktionen in einem NPZD Modul.*